

# LOKI SPENDER

4040/4042/4044/4046

4050/4052/4054/4056

4060/4062/4064/4066



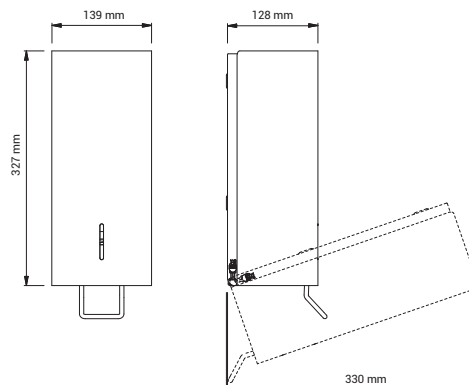
reddot winner 2021

## Manuelle Bedienung Für Seife/Desinfektionsmittel 2 Jahre Garantie

Der LOKI-Spender für manuelle Bedienung hat ein modernes, stiles Design, und gehört zur preisgekrönten DAN DRYER-Produktreihe. Die Produkte sind durch eine kräftige Frontplatte mit einem schmalen Fenster gekennzeichnet, die einen harmonischen Zusammenhang mit dem Raum und den anderen LOKI-Produkten verleiht.

### Technische Daten

<b>Type</b>	<b>LOKI SPENDER</b> Artikel-Nr.: 4040/4042/4044/4046 Artikel-Nr.: 4050/4052/4054/4056 Artikel-Nr.: 4060/4062/4064/4066  Manuell Spender
<b>Abmessungen</b>	H: 328 mm x B: 131 mm x T: 115 mm
<b>Material</b>	Gebürsteter/pulverlackierter Edelstahl
<b>Viskosität</b>	Artikel-Nr.: 4040/4042/4044/4046 Flüssigseife und Desinfektionsgel Viskosität 1-3000 cP / 500-600 Dosierungen  Artikel-Nr.: 4050/4052/4054/4056 Für Desinfektionsspray Viskosität 1 cP / 750-800 Dosierungen  Artikel-Nr.: 4060/4062/4064/4066 Für Schaumseife und Schaumdesinfektionsmittel Viskosität 1 cP / 1100-1300 Dosierungen
<b>Fassungsvermögen</b>	600 ml
<b>Nettogewicht</b>	2,7 kg
<b>Ausschreibungstext</b>	Manuell bedienter Spender für Flüssigseife und Desinfektionsgel, Desinfektionsspray oder Schaumseife und Schaumdesinfektionsmittel. Gebürsteter/pulverlackierter Edelstahl. Fassungsvermögen: 600 ml. Nettogewicht: 2,7 kg. H: 328 mm x B: 131 mm x T: 115 mm



### Anwendung

Die Linien und schöne Details lassen das Produkt leicht an den Fenstern, Türen und Wandflächen moderner Architektur anpassen. Die Produkte sind für den Einsatz in allen Typen Toilettenräumen geeignet.

### Referenzen

Büros und Verwaltungsgebäude, Einkaufszentren, Restaurants, Hotels, Flughäfen, Sportanlagen und Schwimmbäder, Schulen, öffentlichen Institutionen und Kulturzentren.

### Standardfarben

Artikel-Nr.: 4040/4050/4060, Gebürsteter Edelstahl.  
Artikel-Nr.: 4042/4052/4062, RAL 9003, weiß, Glanz 60.  
Artikel-Nr.: 4044/4054/4064, RAL 9005, mattschwarz, Glanz 10.  
Artikel-Nr.: 4046/4056/4066, Wahlfreie RAL CLASSIC-Farbe.

### Aktivierung

Manuelle Bedienung. Die Dosierung erfolgt durch ein leichtes Drücken des Dosiergriffs. Die Dosierung endet mit der Beendigung des Drückens. Der Spender lässt sich nur mittels des zu der LOKI-Produktreihe gehörigen Spezialschlüssels öffnen.

### Montage

Spender für Wandmontage oder Ständer.